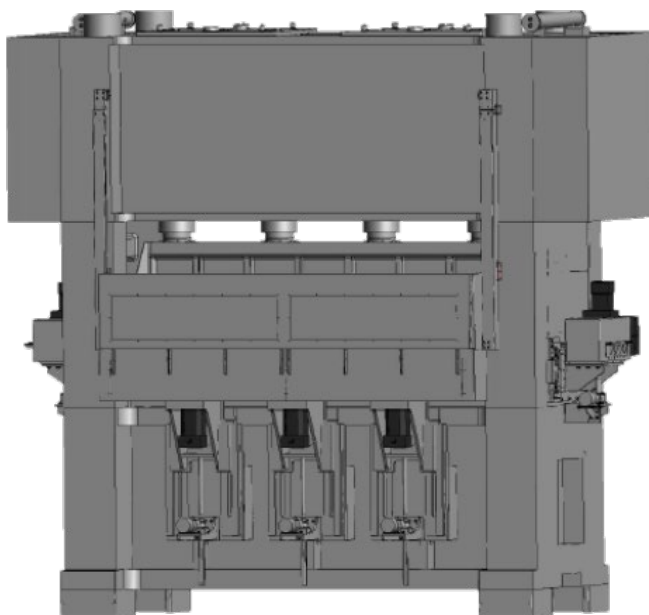




## EV向け大型モーターコア用 MSPシリーズのワイドエリア 4300 mmタイプ販売開始について

アイダエンジニアリング株式会社（代表取締役社長：鈴木 利彦／以下アイダ）は、EV向け大型モーターコア生産用として、高速精密プレス MSPシリーズのワイドエリア 4300 mmタイプを開発いたしました。



MSP-4000-430

### ■ 開発の背景

EV駆動用モーター生産では、モーター性能の向上および省スペース化・軽量化を目的に、超薄材の使用が拡大し、接着による積層工法が増加しています。また、形状の複雑化による工程数の増加から、広い加工エリアが必要となってきました。当社は高い製品精度とワイドエリアという両方のニーズに対応するため、新たに MSP-4000-430（加圧能力 4000kN）を開発いたしました。

### ■ 主な仕様

- ・従来タイプより 600 mm エリアを広げ、4300 mm に拡大。
- ・600 mm 幅の通板が可能なサイドオープニングで、最大 3 列取りが可能。

### ■ 販売開始 : 2024年6月より

※販売地域・仕様詳細については別途ご相談ください。

※本情報は予告なしに変更される可能性があります。あらかじめご了承ください。

#### <この件に関するお問い合わせ先>

アイダエンジニアリング株式会社 営業本部（担当：五味）

TEL 042-772-5271 E-mail ae-sales@aida.co.jp