



Cフレームプレス
NC1-E/NC2-E SERIES

ストレートサイドプレス
NS1/NS2 SERIES



アイダ エンジニアリング 株式会社

本社 〒252-5181 神奈川県相模原市緑区大山町 2-10 TEL : 042-772-5231 (代表) FAX : 042-772-5261
ホームページアドレス <http://www.aida.co.jp>

■小 山 : 0285-22-4766 ■神奈川 : 042-772-5271 ■中 部 : 0566-98-6471 ■中四国 : 084-922-5350
■高 崎 : 027-363-1661 ■浜 松 : 053-463-5171 ■大 阪 : 072-882-6181 ■福 岡 : 092-626-7405

623-A-1811

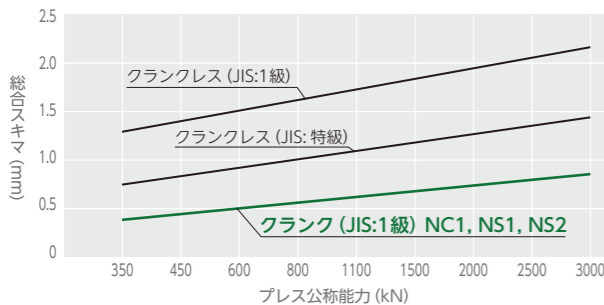
高剛性汎用プレス Cフレームプレス / ストレートサイドプレス

信頼のスタンダードマシンで 高付加価値加工を実現

優れた剛性と動的精度、高い操作性・自動化対応性を備えた、
信頼のスタンダードマシン。油圧式オーバーロードプロテクタを搭載し、
お客様の安定した生産をしっかりと支えます。

極小の総合スキマ

機構部品の一つ一つを高精度加工することにより、極小の総合スキマを実現。これによりブレードスルーが飛躍的に減少、金型寿命を大幅に延長させ、騒音・振動も低く抑えています。



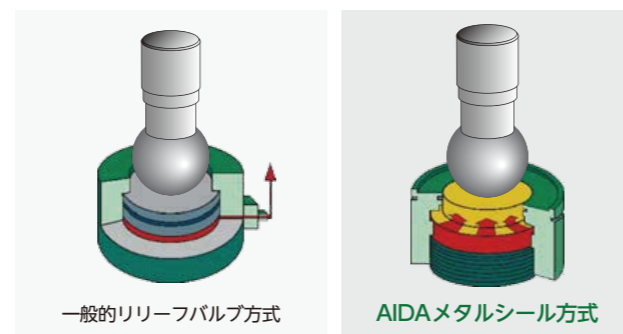
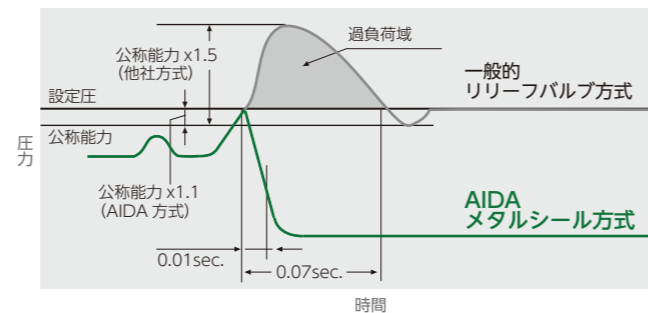
精度の高い機械加工部品

プレスとしての高い精度、長期間の信頼性は、細部にまでこだわって丁寧な加工を施した部品の一つ一つが支えています。



油圧式オーバーロードプロテクタ

加工中にオーバーロードが発生しても、独自のメタルシール方式を採用したアイダ油圧式オーバーロードプロテクタが瞬時に作動し、負荷のかからない状態でスライドを急停止させます。また、スライドを上死点に戻すだけで自動的に復帰するのでバルブ操作などの面倒な操作は一切不要です。



作業性・安全性を考慮した操作パネル

大型ディスプレイのタッチパネル画面は運転選択・設定画面・段取画面・保守画面・バンク画面の5系統で構成され、見やすく操作性に優れています。また、様々な機能を装備し、生産性向上に寄与します。



MPC 制御ユニット

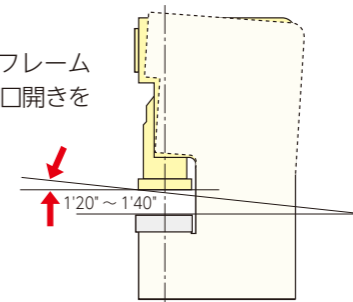
プレス運転回路は、アイダが開発した、オリジナルのMPC(Multiprocessing Press Controller)内の二重化CPUで監視され、さらにPLCでMPC監視・オーバーラン監視をするトリプル監視機能で作業の安全を確保しています。またクラッチ&ブレーキの制御、オーバーラン監視などは、全て無接点回路で構成されていますのでメンテナンスが不要です。



Cフレームプレス NC1-E NC2-E SERIES

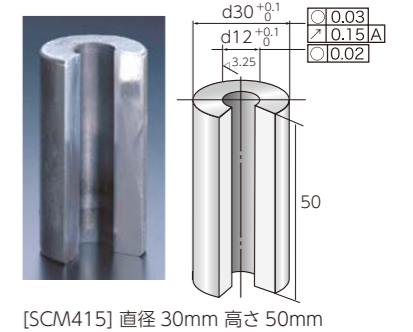
極小の口開き

剛性の高いフレーム構造が、フレームの伸び変形加圧時に発生する口開きを極小に抑えています。また、十分に厚いボススタが「たわみ変形」を抑え、ますます高精度化してゆく作業内容に余裕をもって対応できます。



*NC1-1500によるフル荷重の場合

加工例 [ワンパンチ成形]



ストレートサイドプレス NS1 NS2 SERIES

スライド左右エリアを拡大

金型工程数の増加と高付加価値加工を可能にするため、スライドの左右寸法をNC1-1500に対し、NS1-1500は約1.25倍に拡大しました。



スライドガイドをセンタ & フルロング化

スライドガイドをスライド前後方向の中心に配置し、プレス側はスライドが作動する全域をガイドしました。(写真A) これにより、左右・前後方向の耐偏心荷重性能と動的精度が向上し、金型の長寿命化に貢献します。

◀写真A

強制循環給油方式を採用

プレス駆動部と軸受部さらにスライドガイド部をオイル循環給油方式としたことにより、フレームの熱変形を抑え高精度加工を実現しました。



用途に合わせた最適なシステムを提供します。

